

	車名	初度登録	型式・車体番号		架装形状	
	三菱	R 6.11	2RG - FEB80-610544		ユニック4段クレーン付	

前登録ナンバ	車検有効期限		走行距離		積載量	荷台寸法(mm)			出品会社(神奈川県)
レンタ 千葉	R8.11.21		400 km		3,000 kg	L 4,350	W 2,110	H 600	(株)芳真
	切れ		年月	無	一体別体				
	抹消								

エンジン状態	A B C	AC	良 不良 無	ブレーキ	V	馬力	150 ps	TM	5 速	3 ペダル
--------	-------	----	--------	------	---	----	--------	----	-----	-------

ミッション・デフ(異音、油漏)	良好				キャブ廻り	リサイクル料	¥8,830 円
-----------------	----	--	--	--	-------	--------	----------

フレーム関係(錆、車体番号等)	良好				ベット	有 無	ヘッドランプ	HID	LED
-----------------	----	--	--	--	-----	-----	--------	-----	-----

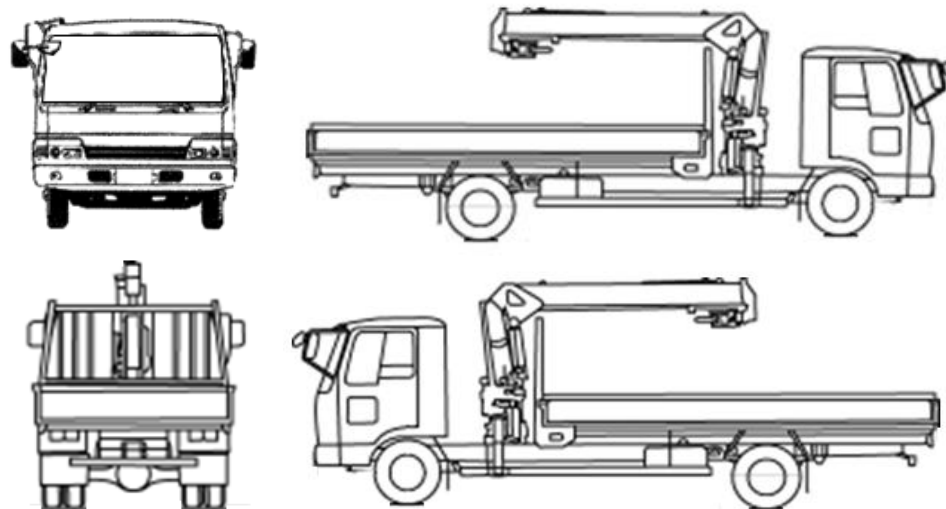
上物メーカー名年式、型式及状態等	ユニックURG294A				汚れ	小 中 多	補ブレーキ	段
------------------	-------------	--	--	--	----	-------	-------	---

ユニック4段 フックイン ラジコン付					シート破	有 無	特記、重点確認、他		
					ETC 2.0	有 無			
					ラジオ	良 不良			
					バックモニタ	有 無			
					カラ	白黒			
					電格ミラ	有 無			

ワイド幅・超ロング

Fガラス		
要交換	良好	飛石有
記録簿	有	無
取説	有	無
メンテノート	有	無
PMマフラ	適合	
証明書		
燃料タンク		
100L		

サイドバンパー 段( ) マーカー 対



タイヤ0~10、欠、で記載

	9	9		
	9	9	9	9
F	215/70R 17.5			
サイズ				
R	215/70R 17.5			
サイズ				
タイヤ				スペア
パタン				有 10