

	車名	初度登録	型式・車体番号		架装形状	
	三菱	R 6.11	2RG - FEB80-604026		タダノ6段クレーン付	

前登録ナンバ	車検有効期限		走行距離		積載量	荷台寸法(mm)			出品会社(神奈川県)
自家用 前橋	R8.11.24		切れ	500 km	3,000 kg	L	W	H	(株)芳真
			抹消	如年月 無		3,700	2,070	380	

エンジン状態	A B C	AC	良 不良 無	ブレーキ	V	馬力	150 ps	TM	5 速	3 ペダル
--------	-------	----	--------	------	---	----	--------	----	-----	-------

ミッション・デフ(異音、油漏)	良好				キャブ廻り	リサイクル料	¥8,830 円
-----------------	----	--	--	--	-------	--------	----------

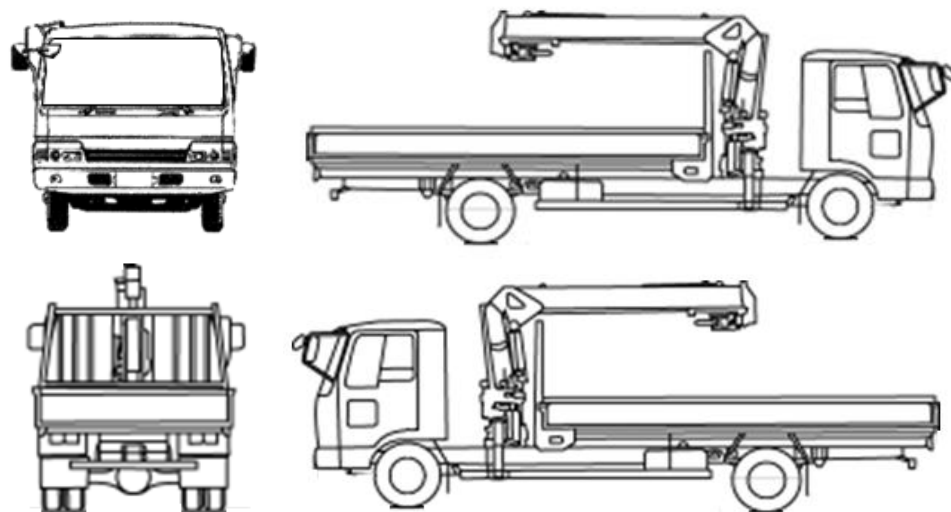
フレーム関係(錆、車体番号等)	良好				ベット	有 無	ヘッドランプ	HID	LED
-----------------	----	--	--	--	-----	-----	--------	-----	-----

上物メーカー名年式、型式及状態等	タダノZX296HRSA				汚れ	小 中 多	補ブレーキ	段
------------------	--------------	--	--	--	----	-------	-------	---

タダノ6段 フックイン ラジコン付 リヤジャッキ付					シート破	有 無	特記、重点確認、他		
					ETC	有 無			
					ラジオ	良 不良			
					バックモニタ	有 無			
					カラー	白黒			
					電格ミラ	有 無			

Fガラス		
要交換	良好	飛石有
記録簿	有	無
取説	有	無
メンテノート	有	無
PMマフラ	適合	
証明書		
燃料タンク		
100L		

サイドバンパー 段( ) マーカー 対



タイヤ0~10、欠、で記載			
	9	9	
	9	9	9
F	215/70R 17.5		
サイズ			
R	215/70R 17.5		
サイズ			
タイヤ			スペア
パタン			有 10