

	車名	初度登録	型式・車体番号		架装形状	
	UD	R 5.2	2PG - BRR90S2-7003232		木平	

前登録ナンバ	車検有効期限		走行距離		積載量	荷台寸法(mm)			出品会社(神奈川県)
事業用 大分	抹消	切れ	30,000 km		3,950 kg	L	W	H	(株) 芳真
		抹消	知年月	別		一体 別体	5,730	2,140	

エンジン状態	A B C	AC	良 不良 無	ブレーキ	A	馬力	210 ps	TM	6 速	3 ペダル
--------	-------	----	--------	------	---	----	--------	----	-----	-------

ミッション・デフ(異音、油漏)	良好				キャブ廻り			リサイクル料 ¥13,560 円			
フレーム関係(錆、車体番号等)	良好				ベツト			有 無	ヘッドランプ	HID	LED

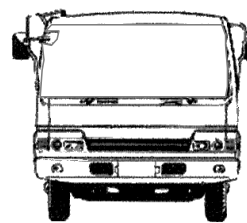
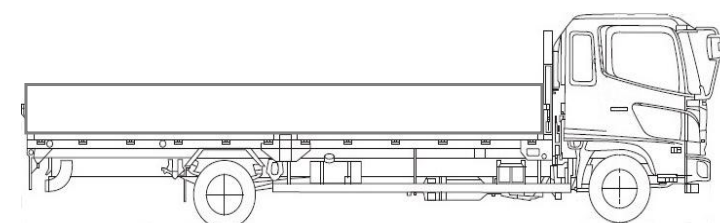
上物メーカー名年式、型式及状態等	トヨーボデー				汚れ			小 中 多	補ブレーキ	段
------------------	--------	--	--	--	----	--	--	-------	-------	---

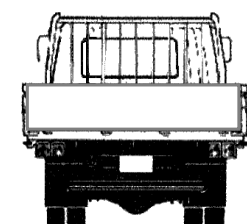
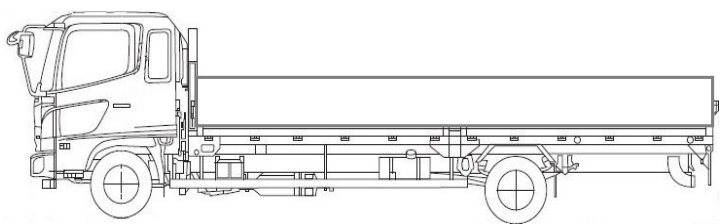
平ボデー ベツト付	シート破			有 無	<div style="border: 1px solid black; padding: 5px;"> 特記、重点確認、他          </div>						
	ETC			有 無							
	ラジオ			良 不良							
	バックモニタ			有 無							
				カラー 白黒							
	電格ミラ			有 無							

Fガラス		
要交換	良 好	飛石有
記録簿	有	無
取説	有	無
メンテノート	有	無
PMマフラ	有	無
証明書	有	無
燃料タンク		
100L		

標準幅・ベツト付

サイドバンパー 段( ) マーカー 対( )

タイヤ0~10、欠、で記載			
	4	4	
	3	3	3
F	225/80R 17.5		
サイズ	R		
R	225/80R 17.5		
サイズ	タイヤ		
パタン			スペア
			有 10