

	車名	初度登録	型式・車体番号		架装形状	
	日野	R 4.7	2RG - XZU600X-0040585		高所作業車11m	

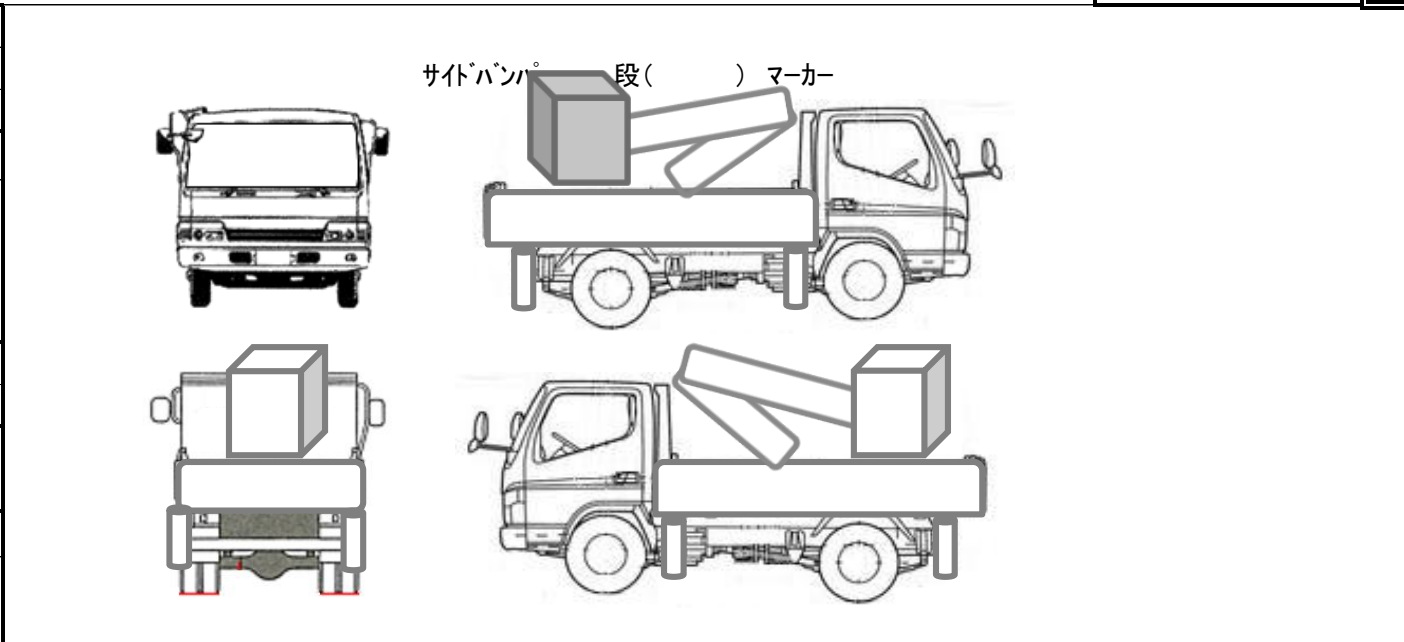
前登録ナンバ	車検有効期限		走行距離		積載量	荷台寸法(mm)			出品会社(神奈川県)
自家用 とちぎ	R8.7.26		切れ	59,000 km	500 kg	L	W	H	(株) 芳真
		抹消	知年月	無	一体別体				

エンジン状態	A B C	AC	良 不良 無	ブレーキ	V	馬力	150 ps	TM	6 速	3 ペダル
--------	-------	----	--------	------	---	----	--------	----	-----	-------

ミッション・デフ(異音、油漏)	良好				キャブ廻り	リサイクル料	¥8,820 円	
フレーム関係(錆、車体番号等)	良好				ベット	有 無	ヘッドランプ	HID LED

上物メーカー名年式、型式及状態等	アイチSH11C		汚れ	中 多	補ブレーキ	段	特記、重点確認、他
高所作業車 11m 通信工事用(第3ブームFRP) ブーム自動格納付	積載荷重120kg		シート破	有 無	ETC 1.0	有 無	
			ラジオ	良 不良			
			バックモニタ	有 無			
				カラ 白黒			
			電格ミラ	有 無			

Fガラス	
要交換	良 好 飛石有
記録簿	有 無
取説	有 無
メンテノート	有 無
PMマフラ	適合
証明書	
燃料タンク	75L



タイヤ0~10、欠、で記載			
	4	4	
	4	4	4
F	205/85R 16		
サイズ			
R	205/85R 16		
サイズ			
タイヤ			スペア
パタン			有 10