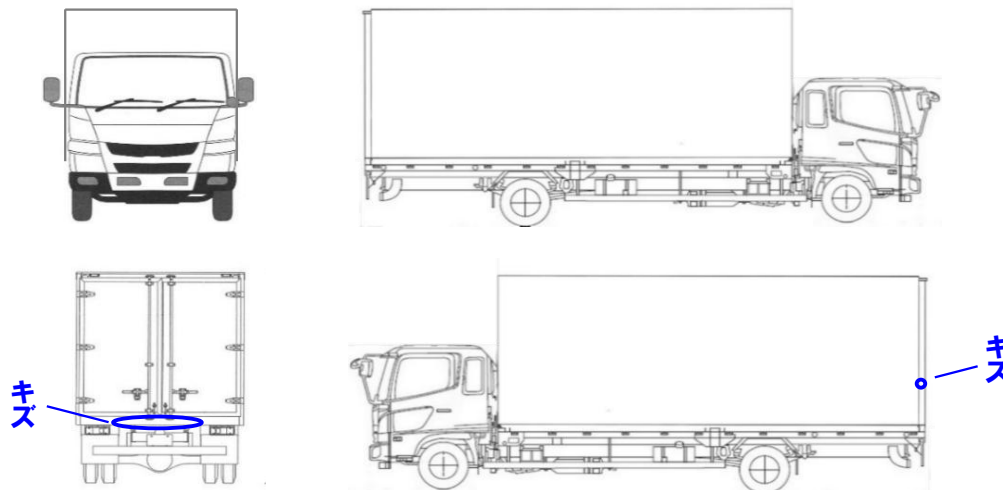


	車名	初度登録	型式・車体番号	架装形状	
	いすゞ	R 3.11	2PG - FRR90T2-7175413	冷凍車ワイドエアサス格納PG	

前登録ナンバ	車検有効期限	走行距離	積載量	荷台寸法(mm)			出品会社(神奈川県)
事業用 大阪	抹消	切れ 159,000 km 抹消 知年月 無 一体別体	2,600 kg	L 6,180	W 2,270	H (門) 2,050 2,060	(株) 芳真
エンジン状態	A B C	AC	良 不良 無	ブレーキ	A 馬力	210 ps	TM 6 速 3 ペダル
ミッション・デフ(異音、油漏)	良好			キャブ廻り		リサイクル料 ¥12,610 円	
フレーム関係(錆、車体番号等)	良好			ベット	有 無	ヘッドランプ	HID LED
上物メーカー名年式、型式及状態等	東プレXV82LOC 新明和ゲート			汚れ	小 中 多	補ブレーキ	段
低温 ワイド エアサス 格納ゲート付L=1550(ラジコン付) 床アルミ ラッシング2段				シート破	有 無	特記、重点確認、他	
バックアイ 断熱リヤ・サイド75mm -22度確認(外気15度2時間)				ETC	有 無		
				ラジオ	良 不良		
				バックモニタ	有 無		
				電格ミラ	有 無		
ワイド幅・ベットレス							

Fガラス		
要交換	良好	飛石 有
2個有修正可		
記録簿	有	無
取説	有	無
メンテノート	有	無
PMマフラ	適合	
証明書		
燃料タンク		
200L		

サイドバンパー 段() マーカー



タイヤ0~10、欠、で記載			
	7	7	
4	3	5	5
F	225/80R 17.5		
サイズ			
R	225/80R 17.5		
サイズ			
タイヤ			スペア
パタン			有 2