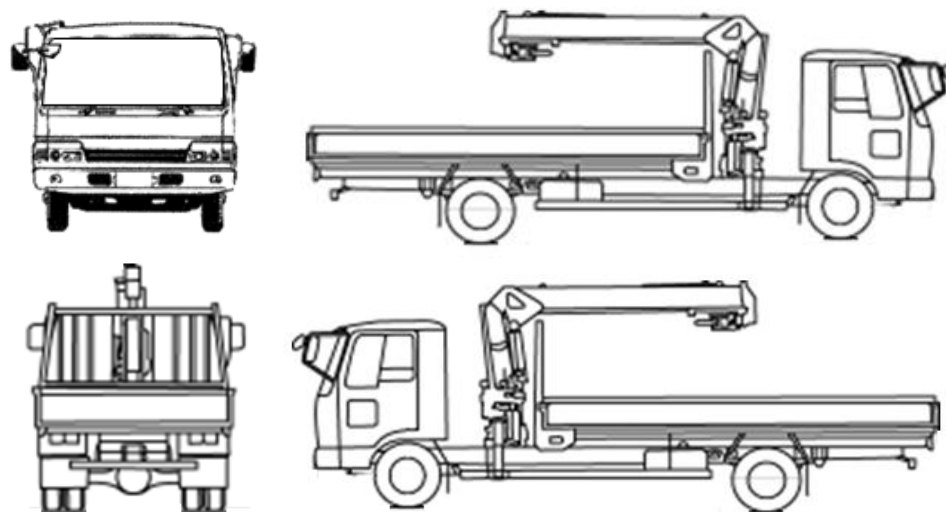


	車名	初度登録	型式・車体番号		架装形状	
	三菱	R 5.12	2KG - FK62FZ-615468		増t4段クレーン付ワイド	

前登録ナンバ	車検有効期限		走行距離		積載量	荷台寸法(mm)			出品会社(神奈川県)
自家用 春日部	抹消		1,500 km		7,700 kg	L 5,550	W 2,350	H 400	(株) 芳真
エンジン状態 (A) B C	AC	(良) 不良 無	ブレーキ	A 馬力	240 ps	TM	6 速	3 ペダル	
ミッション・デフ(異音、油漏)	良好					キャブ廻り	リサイクル料 ¥10,910 円		
フレーム関係(錆、車体番号等)	良好					ベット (有) 無	ヘッドランプ (HID)	LED	
上物メーカー名年式、型式及状態等 ユニックURG374AW						汚れ (小) 中 多	補ブレーキ	段	
ユニック4段フックイン ラジコン付 ワイド						シート破 有 (無)	特記、重点確認、他		
						ETC 2.0 (有) 無	クレーン前方格納		
						ラジオ (良) 不良			
						バックモニタ 有 無			
						カラー 白黒			
ワイド幅・ベット付						電格ミラ (有) 無			

Fガラス		
要交換 (良)	有	飛石有
記録簿	有	(無)
取説	(有)	無
メンテノート	(有)	無
PMマフラ	(適合)	
証明書		
燃料タンク		
200L		

サイドバンパー 段() マーカー 対



タイヤ0~10、欠、で記載			
	9	9	
	9	9	9
F	265/70R 19.5		
サイズ			
R	265/70R 19.5		
サイズ			
タイヤ			スペア
パタン			有 10