
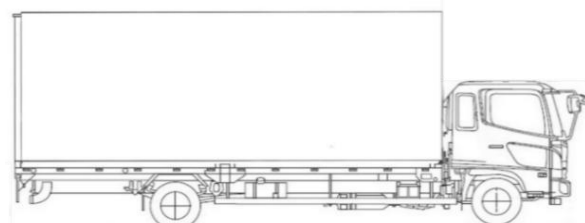


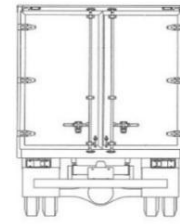
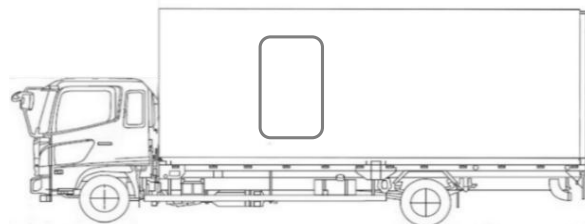
	車名	初度登録	型式・車体番号		架装形状	
	三菱	R 5.7	2KG - FK75F-610112		冷凍車エアサス格納PG付	

前登録ナンバ	車検有効期限		走行距離		積載量	荷台寸法(mm)			出品会社(神奈川県)	
レンタ 相模	R7.7.6		切れ	13,000 km	2,450 kg	L	W	H (門)	(株)芳真	
			抹消	知年月 無		6,190	2,110	2,110		
エンジン状態	A B C	AC	良 不良 無	ブレーキ	A	馬力	220 ps	TM	6 速	3 ペダル
ミッション・デフ(異音、油漏)	良好					キャブ廻り			リサイクル料 ¥10,910 円	
フレーム関係(錆、車体番号等)	良好					ベット			ヘッドランプ HID LED	
上物メーカー名年式、型式及状態等 東プレXV82LOC 新明和ゲート						汚れ 小 中 多			補ブレーキ 段	
低温 エアサス 左SD 格納ゲート付L=1550(ラジコン付) 床アルミしま板						シート破			特記、重点確認、他	
ラッシング2段 バックアイ 断熱リヤ・サイド75mm -18度確認(外気10度2時間)						ETC 2.0				
						ラジオ				
						バックモニタ				
						電格ミラ				
標準幅・ベツレス										

Fガラス		
要交換	良好	飛石有
記録簿	有	無
取説	有	無
メンテノート	有	無
PMマフラ	適合	
証明書		
燃料タンク		
200L		

サイドバンパー 段() マーカー

タイヤ0~10、欠、で記載			
	6	6	
	6	6	6
F	225/90R 17.5		
サイズ			
R	225/90R 17.5		
サイズ			
タイヤ			スペア
パタン			有 10