

	車名	初度登録	型式・車体番号		架装形状	
	三菱	R 6.6	2KG - FK65FZ-615553		増tアルミ平ワイドエアサス	

前登録ナンバ	車検有効期限		走行距離		積載量	荷台寸法(mm)			出品会社(神奈川県)
自家用 佐賀	R7.6.20		切れ	500 km	8,300	L	W	H	(株) 芳 真
			抹消	知年月 カード	kg	6,200	2,350	700	

エンジン状態	A B C	AC	良 不良 無	ブレーキ	A	馬力	240 ps	TM	6 速	3 ペダル
--------	-------	----	--------	------	---	----	--------	----	-----	-------

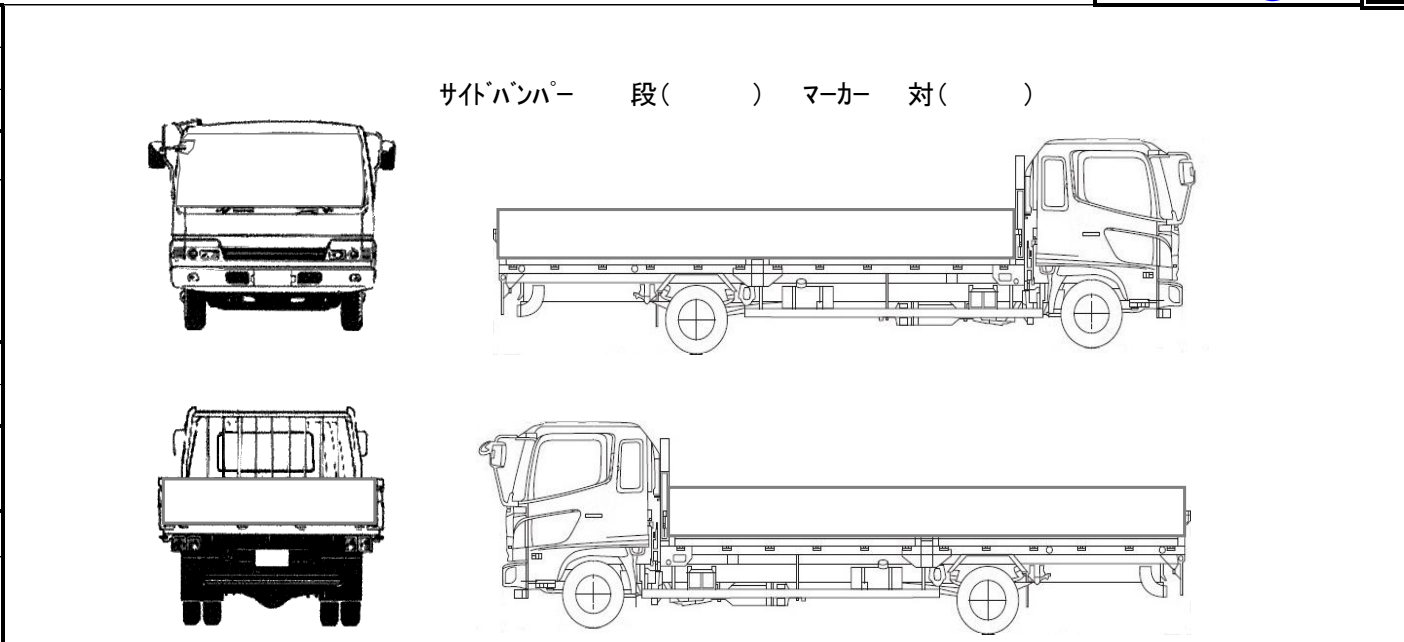
ミッション・デフ(異音、油漏)	良好				キャブ廻り	リサイクル料	¥10,910 円	
フレーム関係(錆、車体番号等)	良好				ベツト	有 無	ヘッドランプ	HID LED

上物メーカー名年式、型式及状態等	パブコ				汚れ	小 中 多	補ブレーキ	段
------------------	-----	--	--	--	----	-------	-------	---

増t ワイド エアサス バックアイ アルミホイール					シート破	有 無	特記、重点確認、他		
					ETC	有 無			
					ラジオ	良 不良			
					バックモニタ	有 無			
					カフ	白黒			
					電格ミラ	有 無			

ワイド幅・ベツト付

Fガラス	
要交換	良好 飛石有
記録簿	有 無
取説	有 無
メンテノート	有 無
PMマフラ	適合
証明書	
燃料タンク	
200L	



タイヤ0~10、欠、で記載			
	9	9	
	9	9	9
F	265/70R 19.5		
サイズ			
R	265/70R 19.5		
サイズ			
タイヤ			スペア
パタン			有 10