

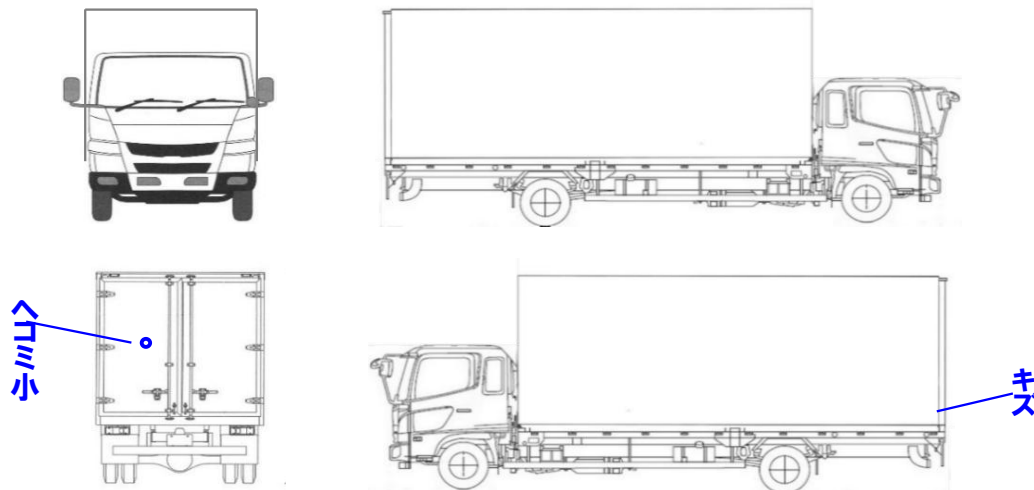
	車名	初度登録	型式・車体番号		架装形状	
	いすゞ	R 5.1	2RG - NPR88AN-7022123		バン超ロングオートフロア	

前登録ナンバ	車検有効期限		走行距離		積載量	荷台寸法(mm)			出品会社(神奈川県)		
自家用 三河	抹消		切れ	13,000 km	3,000 kg	L	W	H (門) 2,300	(株) 芳真		
		抹消	知年月	無	一体別体	5,050	2,070	2,380			
エンジン状態	(A) B C	AC	(良) 不良 無	ブレーキ	V	馬力	150 ps	TM	6 速	3 ペダル	
ミッション・デフ(異音、油漏)	良好					キャブ廻り			リサイクル料	¥10,440 円	
フレーム関係(錆、車体番号等)	良好					ベット			有 (無)	ヘッドランプ	HID (LED)
上物メーカー名年式、型式及状態等	パブコ ナカオ工業オートフロア					汚れ			(小) 中 多	補ブレーキ	段
ワイド オートフロア付 ラッシング1段 バックアイ						シート破			有 (無)	特記、重点確認、他	
						ETC 2.0			(有) 無		
						ラジオ			(良) 不良		
						バックモニタ			(有) 無		
						カラ			(有) 白黒		
						電格ミラ			(有) 無		

ワイド幅・超ロング

Fガラス	
要交換	(良好) 飛石有
記録簿	有 (無)
取説	(有) 無
メンテノート	(有) 無
PMマフラ	(適合)
証明書	
燃料タンク	
100L	

サイドバンパー 段() マーカー



タイヤ0~10、欠、で記載

	8	8		
	8	8	8	8
F	225/75R 16			
サイズ				
R	225/75R 16			
サイズ				
タイヤ				スペア
パタン				有 10