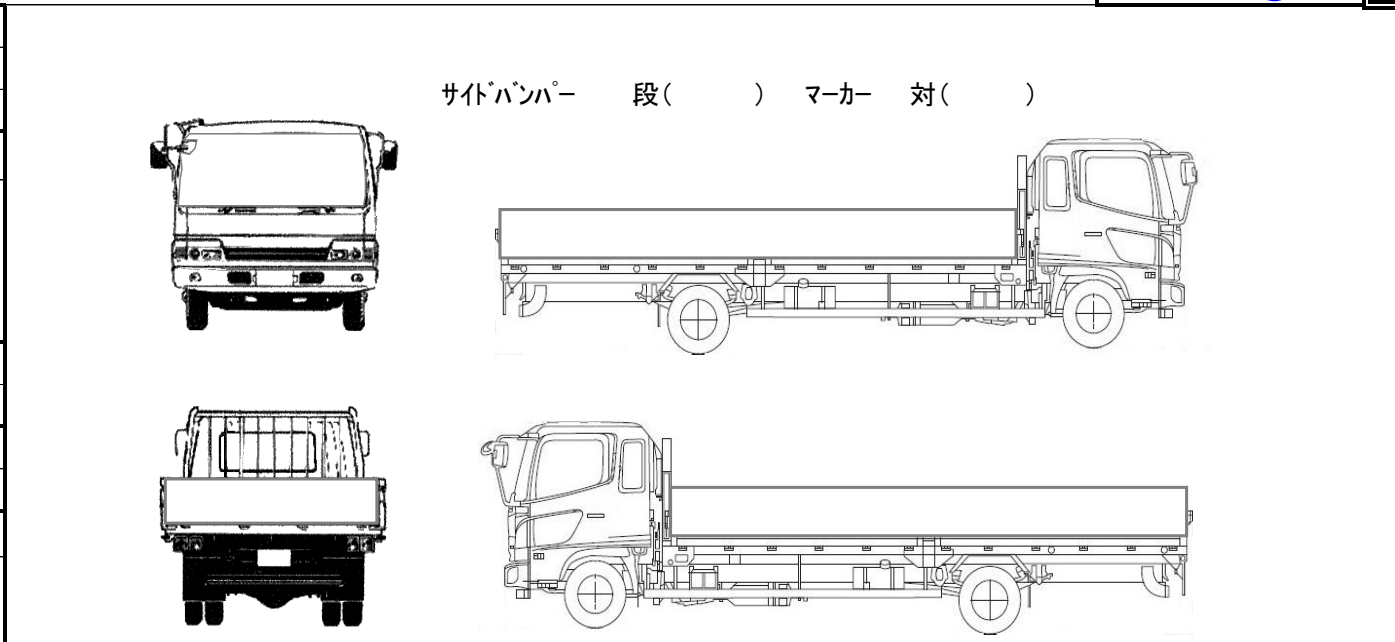


	車名	初度登録	型式・車体番号		架装形状		
	三菱	R 4.8	2KG - FK62FZ-610029		セルフローダー		

前登録ナンバ	車検有効期限		走行距離		積載量	荷台寸法(mm)			出品会社(神奈川県)	
	抹消		切れ	15,000 km	6,100	L	W	H	(株) 芳 真	
		(抹)消	知年月	カード	kg	4,970	2,250	200		
エンジン状態	(A) B C	AC	(良) 不良 無	ブレーキ	A 馬力	270 ps	TM	6 速	3 ペダル	
ミッション・デフ(異音、油漏)	良好					キャブ廻り		リサイクル料 ¥10,910 円		
フレーム関係(錆、車体番号等)	良好					ベツト (有) 無		ヘッドランプ (HID) LED		
上物メーカー名年式、型式及状態等	タダノSL-5-1-201					汚れ (小) 中 多		補ブレーキ		段
増トン ウインチ 自動歩み付 ラジコン付 (ウインチ・自動歩み)						シート破 有 (無)		特記、重点確認、他		
床フック4×2 アルミホイール バックアイ ナビ付 地上高=1020 (リヤタイヤ)						ETC 2.0 (有) 無				
						ラジオ (良) 不良				
						バックモニタ (有) 無				
						(カラ) 白黒				
	標準幅・ベツト付					電格ミラ (有) 無				

Fガラス		
要交換	(良)	飛石有
記録簿	有	(無)
取説	(有)	無
メンテノート	(有)	無
PMマフラ	有	無
証明書	有	無
燃料タンク		
200L		



タイヤ0~10、欠、で記載			
	8	8	
	8	8	8
F	265/70R 19.5		
サイズ	265/70R 19.5		
R	265/70R 19.5		
サイズ	265/70R 19.5		
タイヤ	スタットレス		スペア
パタン			有 10