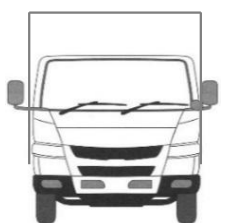
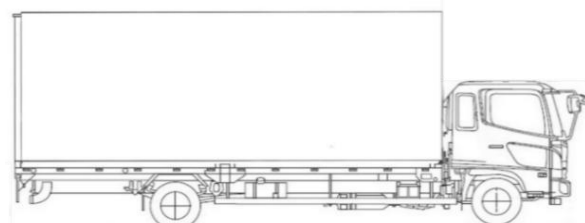

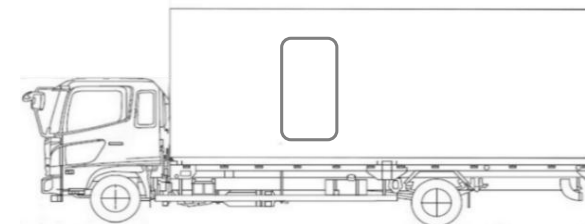


	車名	初度登録	型式・車体番号		架装形状	
	いすゞ	R 3.3	2RG - NLR88AN-7006039		バン	

前登録ナンバ	車検有効期限		走行距離		積載量	荷台寸法(mm)			出品会社(神奈川県)		
事業用 福山	抹消		切れ	99,000 km	1,950 kg	L	W	H	(株)芳真		
		抹消	知年月	無		4,450	1,770	(門) 2,090 2,150			
エンジン状態	A B C	AC	良 不良 無	ブレーキ	V	馬力	150 ps	TM	A/T 速	2 ペダル	スモーター
ミッション・デフ(異音、油漏)	良好					キャブ廻り		リサイクル料 ¥10,440 円			
フレーム関係(錆、車体番号等)	良好					ベット		有 無	ヘッドランプ	HID	ハロゲン
上物メーカー名年式、型式及状態等	フルハーフ					汚れ		小 中 多	補ブレーキ	段	
左SDスライド ラッシング2段 バックアイ 総重量4945kg (5t未満) スモーター						シート破		有 無	特記、重点確認、他		
						ETC 1.0		有 無			
						ラジオ		良 不良			
						バックモニタ		有 無			
						カラ		白黒			
標準幅・ロング						電格ミラ		有 無			

Fガラス		
要交換	良好	飛石有
記録簿	有	無
取説	有	無
メンテノート	有	無
PMマフラ	適合	
証明書		
燃料タンク		
100L		

サイドバンパー 段( ) マーカー

タイヤ0~10、欠、で記載			
	2	2	
	3	3	3
F	195/75R 15		
サイズ			
R	195/75R 15		
サイズ			
タイヤ	スタットレス		スペア
パタン	有		3