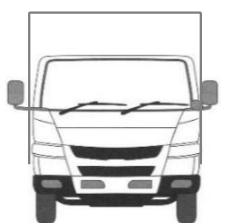
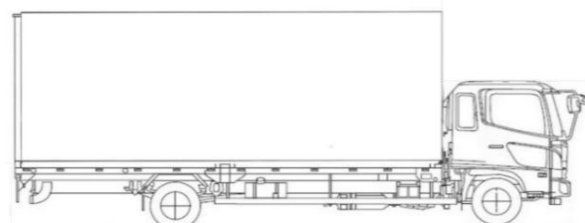

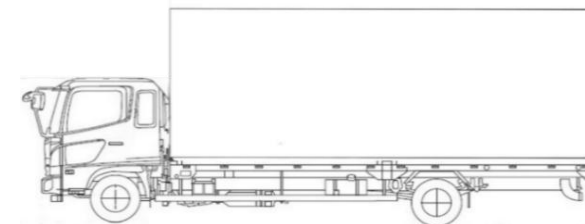


	車名	初度登録	型式・車体番号	架装形状	
	いすゞ	H 29.9	LPG - FTR90T2-7007083	増tバンワイドエアサスはね上げPG付	

前登録ナンバ	車検有効期限	走行距離	積載量	荷台寸法(mm)			出品会社(神奈川県)
事業用 八王子	抹消	切れ 154,000 km 知年月 別 一体 ①消 別体	7,100 kg	L 7,000	W 2,350	H (門) 2,310 2,370	(株) 芳真
エンジン状態	A B C A	AC	良 不良 無	ブレーキ	A 馬力	240 ps	TM 6 速 3 ペダル
ミッション・デフ(異音、油漏)	良好			キャブ廻り			リサイクル料 ¥12,460 円
フレーム関係(錆、車体番号等)	良好			ベット 有 ①無			ヘッドランプ HID LED
上物メーカー名年式、型式及状態等	フルハーフ			汚れ 小 ①中 多			補ブレーキ 段
増t ワイド エアサス はね上げゲート付L=1500 床アルミしま板				シート破 有 ①無			特記、重点確認、他
ラッシング2段 バックアイ				ETC 1.0 有 ①無			
				ラジオ 良 ①不良			
				バックモニタ 有 ①無			
				カラ 白黒			
ワイド幅・ベットレス				電格ミラ 有 ①無			

Fガラス	
要交換	良好 ① 飛石有
記録簿	有 ①無
取説	有 ①無
メンテノート	有 ①無
PMマフラ	適合 ①
証明書	
燃料タンク	
100L	

サイドバンパー 段() マーカー

タイヤ0~10、欠、で記載			
	4	3	
	3	3	3
F	265/70R 19.5		
サイズ			
R	265/70R 19.5		
サイズ			
タイヤ			スペア
パタン			有 3