

	車名	初度登録	型式・車体番号		架装形状	
	三菱	R 6.4	2KG - FK62FZ-616026		増tクレーン付	

前登録ナンバ	車検有効期限		走行距離		積載量	荷台寸法(mm)			出品会社(神奈川県)
自家用 群馬	R7.4.17	切れ	800 km		7,500 kg	L	W	H	(株) 芳真
		抹消	知年月	カード		一体 別体	5,500	2,350	

エンジン状態	<input checked="" type="radio"/> A <input type="radio"/> B <input type="radio"/> C	AC	<input checked="" type="radio"/> 良 <input type="radio"/> 不良 <input type="radio"/> 無	ブレーキ	<input checked="" type="radio"/> A	馬力	240 ps	TM	6 速	3 ペダル
--------	--	----	---	------	------------------------------------	----	---------------	----	------------	--------------

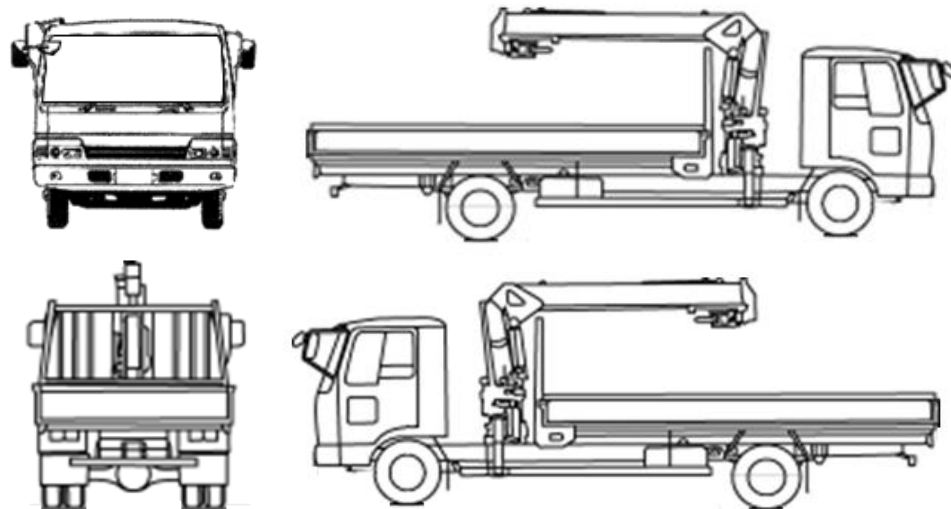
ミッション・デフ(異音、油漏)	良好				キャブ廻り	リサイクル料	¥10,910 円	
フレーム関係(錆、車体番号等)	良好				ベット	<input checked="" type="radio"/> 有 <input type="radio"/> 無	ヘッドランプ	<input checked="" type="radio"/> HID <input type="radio"/> LED

上物メーカー名年式、型式及状態等	ユニックURG374AW パブコ				汚れ	<input checked="" type="radio"/> 小 <input type="radio"/> 中 <input type="radio"/> 多	補ブレーキ	段	
増tクレーン 4段 フックイン ラジコン付 ワイド 床フック5×2					シート破	有 <input type="radio"/> 無 <input checked="" type="radio"/>	特記、重点確認、他		
					ETC	有 <input type="radio"/> 無 <input checked="" type="radio"/>			
					ラジオ	<input checked="" type="radio"/> 良 <input type="radio"/> 不良			走行時ブーム前方格納
					バックモニタ	有 <input type="radio"/> 無 <input type="radio"/>			
					電格ミラ	有 <input checked="" type="radio"/> 無 <input type="radio"/>			

ワイド幅・ベット付

Fガラス		
要交換	<input checked="" type="radio"/> 良好	飛石有
記録簿	有	<input type="radio"/> 無
取説	<input checked="" type="radio"/> 有	無
メンテノート	<input checked="" type="radio"/> 有	無
PMマフラ	<input checked="" type="radio"/> 適合	
証明書		
燃料タンク		
200L		

サイドバンパー 段() マーカー 対



タイヤ0~10、欠、で記載

	9	9	
	9	9	9
F	265/70R 19.5		
サイズ	265/70R 19.5		
R	265/70R 19.5		
サイズ	265/70R 19.5		
タイヤ			スペア
パタン			有 10