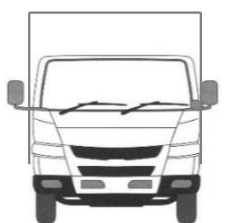
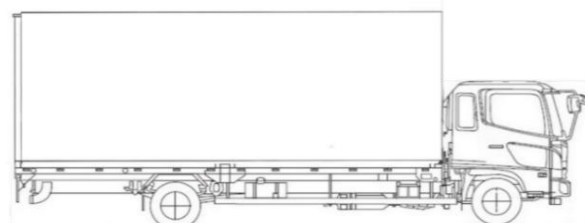


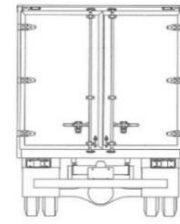
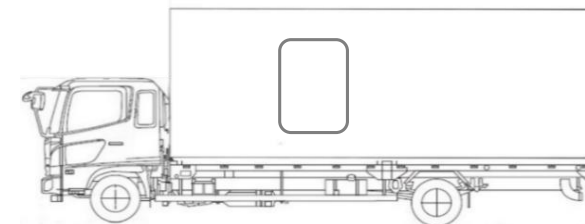
|  |    |       |                       |           |  |
|--|----|-------|-----------------------|-----------|--|
|  | 車名 | 初度登録  | 型式・車体番号               | 架装形状      |  |
|  | 日野 | R 6.3 | 2KG - XZU712M-0016248 | バンはね上げPG付 |  |

|                                      |                |                                       |          |            |            |                         |            |
|--------------------------------------|----------------|---------------------------------------|----------|------------|------------|-------------------------|------------|
| 前登録ナンバ                               | 車検有効期限         | 走行距離                                  | 積載量      | 荷台寸法(mm)   |            |                         | 出品会社(神奈川県) |
| 自家用<br>福島                            | R8.3.10        | 切れ<br>1,000 km<br>抹消<br>知年月 無<br>一体別体 | 3,000 kg | L<br>4,500 | W<br>2,070 | H<br>(門) 2,260<br>2,370 | (株) 芳真     |
| エンジン状態                               | (A) B C        | AC                                    | (良) 不良 無 | ブレーキ       | V 馬力       | 150 ps                  | TM 6 速     |
| ミッション・デフ(異音、油漏)                      | 良好             |                                       |          | キャブ廻り      |            | リサイクル料 ¥8,820 円         |            |
| フレーム関係(錆、車体番号等)                      | 良好             |                                       |          | ベット        |            | 有 (無)                   |            |
| 上物メーカー名年式、型式及状態等                     | トランテックス 新明和ゲート |                                       |          | 汚れ         |            | (小) 中 多                 |            |
| 左SDスライド はね上げゲート付L=1560 ラッシング2段 バックアイ |                |                                       |          | シート破       |            | 有 (無)                   |            |
|                                      |                |                                       |          | ETC        |            | 有 (無)                   |            |
|                                      |                |                                       |          | ラジオ        |            | (良) 不良                  |            |
|                                      |                |                                       |          | バックモニタ     |            | (有) 無                   |            |
|                                      |                |                                       |          | カラ         |            | (有) 白黒                  |            |
|                                      |                |                                       |          | 電格ミラ       |            | (有) 無                   |            |
| ワイド幅・ロング・3トン                         |                |                                       |          |            |            |                         |            |

|        |            |
|--------|------------|
| Fガラス   |            |
| 要交換    | (良) 良好 飛石有 |
| 記録簿    | 有 (無)      |
| 取説     | (有) 無      |
| メンテノート | (有) 無      |
| PMマフラ  | (適合)       |
| 燃料タンク  |            |
| 100L   |            |

サイドバンパー 段( ) マーカー

|               |              |   |        |
|---------------|--------------|---|--------|
| タイヤ0~10、欠、で記載 |              |   |        |
|               | 9            | 9 |        |
|               | 9            | 9 | 9      |
| F             | 225/70R 17.5 |   |        |
| サイズ           | 225/70R 17.5 |   |        |
| R             | 225/70R 17.5 |   |        |
| サイズ           | 225/70R 17.5 |   |        |
| タイヤ           |              |   | スペア    |
| パタン           |              |   | (有) 10 |