

	車名	初度登録	型式・車体番号		架装形状		
	いすゞ	R 1.8	TRG - NLR85AN-7039935		冷凍車スタンバイ付		

前登録ナンバ	車検有効期限		走行距離		積載量	荷台寸法(mm)			出品会社(神奈川県)
自家用 多摩	R7.8.19		切れ	99,000 km	1,950 kg	L	W	H (門)	(株)芳真
			抹消	知年月 無		3,020	1,660	1,670 1,680	

エンジン状態	A <input checked="" type="radio"/> B <input type="radio"/> C <input type="radio"/>	AC	<input checked="" type="radio"/> 良 不良 無	ブレーキ	V	馬力	150 ps	TM	5 速	3 ペダル
--------	--	----	---	------	---	----	--------	----	-----	-------

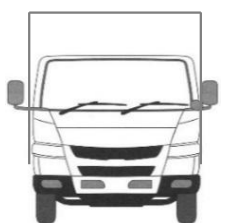
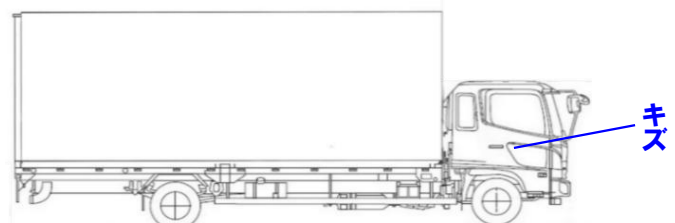

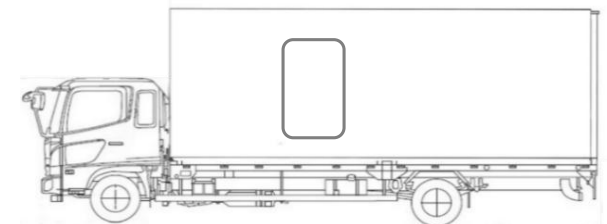
ミッション・デフ(異音、油漏)	良好				キャブ廻り	リサイクル料	¥10,440 円	
フレーム関係(錆、車体番号等)	良好				ベツト	有 <input checked="" type="radio"/> 無 <input type="radio"/>	ヘッドランプ	HID <input type="radio"/> ハロゲン <input checked="" type="radio"/>

上物メーカー名年式、型式及状態等	東プレMJ22LSC				汚れ	小 <input checked="" type="radio"/> 中 <input type="radio"/> 多 <input type="radio"/>	補ブレーキ	段
低温 左SDスライド スタンバイ付(コード欠) 床ステンレス バックアイ 2室式(ファン式)					シート破	有 <input checked="" type="radio"/> 無 <input type="radio"/>	特記、重点確認、他	
断熱リヤ・サイド75mm -30度確認(外気13度2時間)					ETC	有 <input checked="" type="radio"/> 無 <input type="radio"/>		
総重量4985kg(5t未満)					ラジオ	<input checked="" type="radio"/> 良 不良 <input type="radio"/>		
					バックモニタ	<input checked="" type="radio"/> 有 無 <input type="radio"/>		
					電格ミラ	<input checked="" type="radio"/> 有 無 <input type="radio"/>		

Fガラス	
要交換	<input checked="" type="radio"/> 良好 飛石有 <input type="radio"/>
記録簿	有 <input type="radio"/> 無 <input checked="" type="radio"/>
取説	<input checked="" type="radio"/> 有 無 <input type="radio"/>
メンテノート	有 <input type="radio"/> 無 <input checked="" type="radio"/>
PMマフラ	<input checked="" type="radio"/> 適合
証明書	
燃料タンク	
75L	

標準幅・10尺

サイドバンパー 段() マーカー

タイヤ0~10、欠、で記載			
	7	7	
6	6	6	6
F	195/75R 15		
サイズ			
R	195/75R 15		
サイズ			
タイヤ			スペア
パタン			有 8