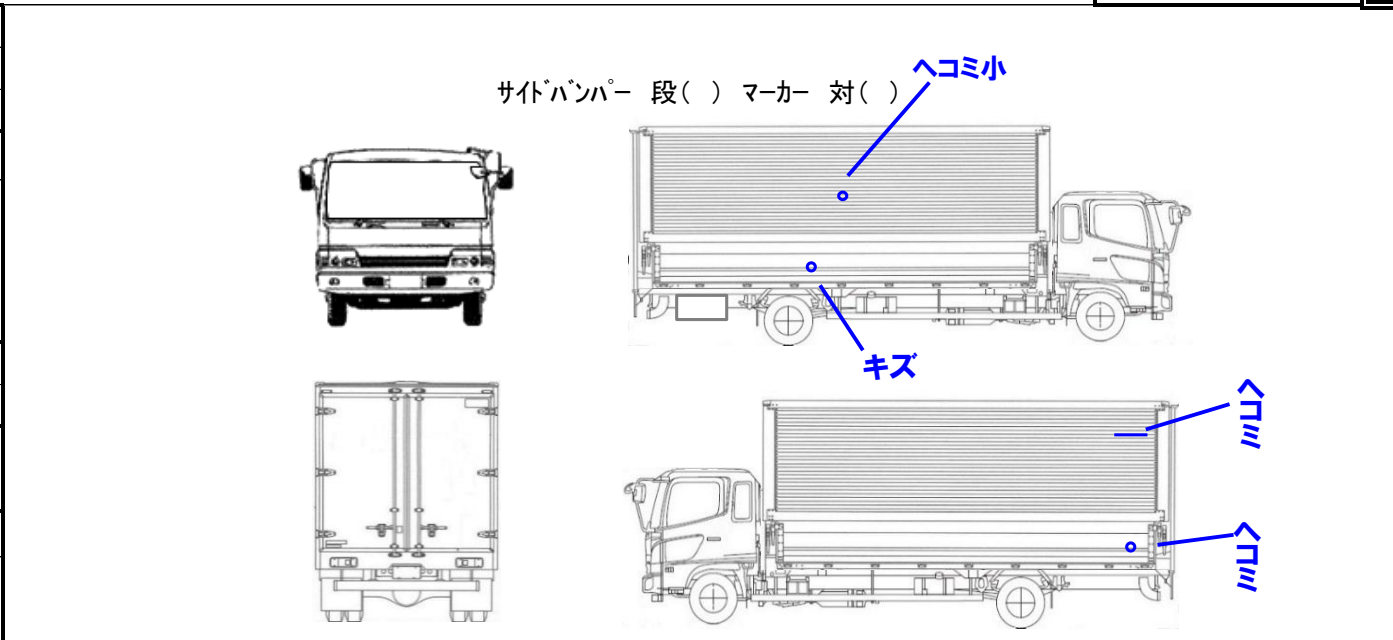


	車名	初度登録	型式・車体番号		架装形状		
	いすゞ	H 30.2	2RG - FRR90S2-7124061		ウイングワイド		

前登録ナンバ	車検有効期限		走行距離		積載量	荷台寸法(mm)			出品会社(神奈川県)	
	R7.2.18		切れ	170,000 km	2,950 kg	L	W	H	(株) 芳 真	
			抹消	知年月 別		6,200	2,410	(門) 2,290 2,390		
エンジン状態	A (B) C	AC	(良) 不良 無	ブレーキ	A	馬力	210 ps	TM	6 速	3 ペダル
ミッション・デフ(異音、油漏)	良好					キャブ廻り			リサイクル料 ¥12,460 円	
フレーム関係(錆、車体番号等)	良好					ベツト 有 (無)			ヘッドランプ (HID) LED	
上物メーカー名年式、型式及状態等	フルハーフ					汚れ 小 (中) 多			補ブレーキ 段	
ワイド ラッシング2段 バックアイ						シート破 有 (無)			特記、重点確認、他	
						ETC 2.0 (有) 無				
						ラジオ (良) 不良				
						バックモニタ (有) 無				
						(カラ) 白黒				
						電格ミラ (有) 無				
ワイド幅・ベツトレス										

Fガラス	
要交換	(良) 良好 飛石有
記録簿	有 (無)
取説	(有) 有 無
メンテノート	(有) 有 無
PMマフラ	(適合) 適合
燃料タンク	
200L	



タイヤ0~10、欠、で記載			
	8	8	
	5	5	8 8
F	225/80R 17.5		
サイズ	225/80R 17.5		
R	225/80R 17.5		
サイズ	225/80R 17.5		
タイヤ			スペア
パタン			有 2