

	車名	初度登録	型式・車体番号		架装形状		
	三菱	R 4.11	2KG - FK62FZ-610312		3段クレーン付セルフ		

前登録ナンバ	車検有効期限		走行距離		積載量	荷台寸法(mm)			出品会社(神奈川県)
自家用	R6.11.20		3,000 km		6,200 kg	L	W	H	(株) 芳真
	切れ	抹消	知年月	別	一体 別体	5,900	2,330	300	

エンジン状態	(A) B C	AC	(良) 不良 無	ブレーキ	A	馬力	270 ps	TM	6 速	3 ペダル
--------	---------	----	----------	------	---	----	---------------	----	------------	--------------

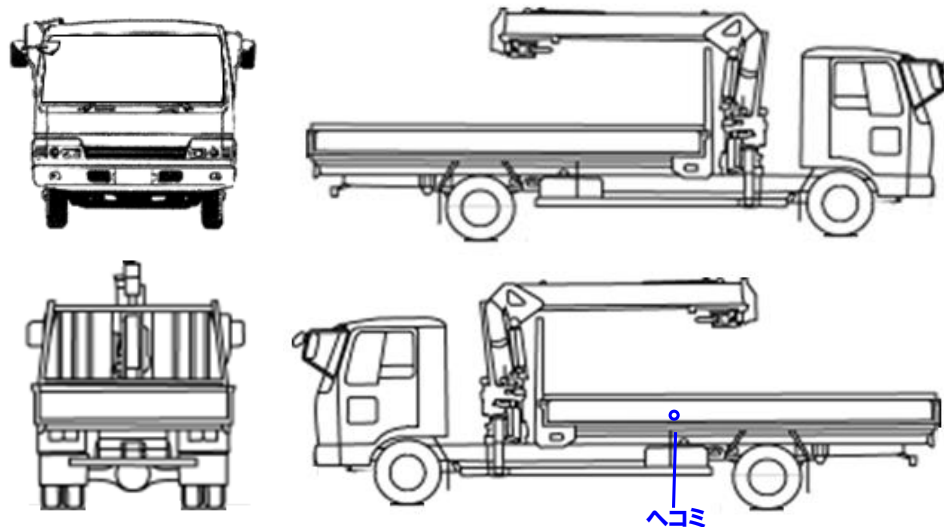
ミッション・デフ(異音、油漏)	良好				キャブ廻り	リサイクル料	¥10,910 円	
フレーム関係(錆、車体番号等)	良好				ベット	(有) 無	ヘッドランプ	(HID) LED

上物メーカー名年式、型式及状態等	タダノZX303SLHRSA 本所ボデー				汚れ	(小) 中 多	補ブレーキ	段
タダノ3段ロングジャッキ ワイド フックイン ラジコン ウインチ付					シート破	有 (無)	特記、重点確認、他 走行時ブーム前方格納	
ウインチ・ジャッキラジコン バックアイ ナビ付 地上高=1040(リヤタイヤ)					ETC 2.0	(有) 無		
アルミホイール 歩み板付					ラジオ	(良) 不良		
					バックモニタ	(有) 無		
					電格ミラ	(有) 無		

ワイド幅・ベット付

Fガラス	要交換	(良)	飛石有
記録簿	有	(無)	
取説	(有)	無	
メンテノート	(有)	無	
PMマフラ	(適合)		
証明書			
燃料タンク	200L (ステンレス)		

サイドバンパー 段() マーカー 対



タイヤ0~10、欠、で記載

	8	8		
	8	8	8	8
F	265/70R 19.5			
サイズ				
R	265/70R 19.5			
サイズ				
タイヤ				スペア
パタン				有 10