

	車名	初度登録	型式・車体番号		架装形状	
	日野	R 6.7	2KG - FE2ACA-103445		増t4段クレーン付セフティー	

前登録ナンバ	車検有効期限		走行距離		積載量	荷台寸法(mm)			出品会社(神奈川県)
レンタ相模	R7.7.17		900 km		6,200 kg	L	W	H	(株)芳真
	切れ	抹消	知年月	別	一体別体	5,900	2,200	200	


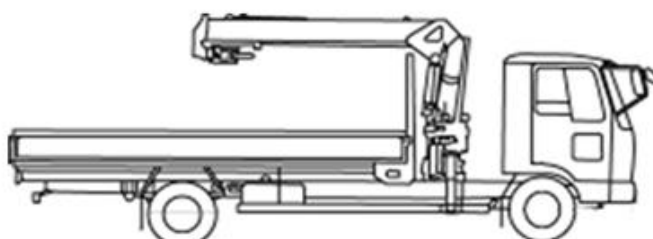
エンジン状態	A B C	AC	良 不良 無	ブレーキ	A	馬力	260 ps	TM	6 速	3 ペダル
--------	-------	----	--------	------	---	----	--------	----	-----	-------

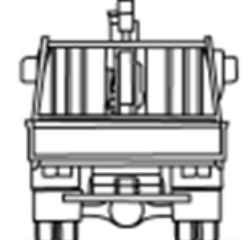
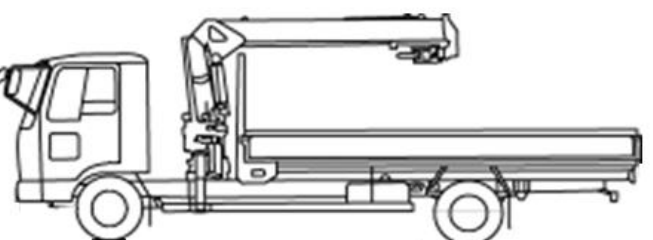
ミッション・デフ(異音、油漏)	良好					キャブ廻り	リサイクル料	¥10,900 円		
フレーム関係(錆、車体番号等)	良好					ベット	有 無	ヘッドランプ	HID	LED

上物メーカー名年式、型式及状態等	タダノZX364HRSA 花見台SF82AA					汚れ	小 中 多	補ブレーキ	段	リターダー
4段フックイン ラジコン付 ウインチ ラジコン付(ウインチ・スライド・Rゲート) 油圧Rゲート						シート破	有 無	特記、重点確認、他 走行時ブーム前方格納		
床フック5×2 アルミホイール 260ps リターダー付 地上高1080(リヤタイヤ)						ETC 2.0	有 無			
						ラジオ	良 不良			
						バックモニタ	有 無			
						カラー	白黒			
標準幅・ベット付						電格ミラ	有 無			

Fガラス	要交換	良好	飛石有
記録簿	有	無	
取説	有	無	
メンテノート	有	無	
PMマフラ	適合		
証明書			
燃料タンク	200L		

サイドバンパー 段() マーカー 対

タイヤ0~10、欠、で記載			
	9	9	
	9	9	9
F	265/70R 19.5		
サイズ			
R	265/70R 19.5		
サイズ			
タイヤ			スペア
パタン			有 10