

	車名	初度登録	型式・車体番号		架装形状	
	いすゞ	H 31.2	2RG - FTR90U2-7009259		6段クレーン付	

前登録ナンバ	車検有効期限		走行距離		積載量	荷台寸法(mm)			出品会社(神奈川県)
自家用 長野	R7.2.5		切れ	38,000 km	7,100 kg	L	W	H	(株)芳真
			抹消	知年月	カード	5,550	2,190	450	

エンジン状態	A B C	AC	良 不良 無	ブレーキ	A	馬力	240 ps	TM	6 速	3 ペダル
--------	-------	----	--------	------	---	----	--------	----	-----	-------

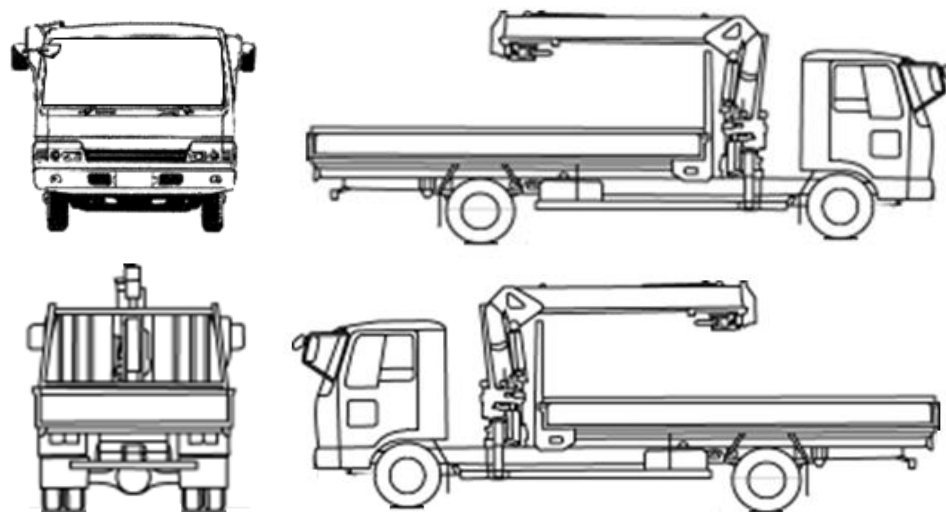
ミッション・デフ(異音、油漏)	良好				キャブ廻り	リサイクル料	¥12,080 円	
フレーム関係(錆、車体番号等)	良好				ベット	有 無	ヘッドランプ	HID LED

上物メーカー名年式、型式及状態等	タダノZE366HRE コダイヤ				汚れ	小 中 多	補ブレーキ	段	リターダー
タダノ6段 フックイン ラジコン付 リヤジャッキ					シート破	有 無	特記、重点確認、他		
バックアイ ナビ付 リターダー					ETC 2.0	有 無			
					ラジオ	良 不良			
					バックモニタ	有 無			
					電格ミラ	有 無			

標準幅・ベット付

Fガラス	要交換	良好	飛石有
記録簿	有	無	
取説	有	無	
メンテノート	有	無	
PMマフラ	適合		
証明書			
燃料タンク	200L		

サイドバンパー 段() マーカー 対



タイヤ0~10、欠、で記載			
	5	5	
	5	5	5
F	265/70R 19.5		
サイズ			
R	265/70R 19.5		
サイズ			
タイヤ			スペア
パタン			有 10