

	車名	初度登録	型式・車体番号		架装形状	
	三菱	R 5.11	2KG - FK62FZ-615384		増t5段クレーン付ワイド	

前登録ナンバ	車検有効期限		走行距離		積載量	荷台寸法(mm)			出品会社(神奈川県)
自家用 春日部	R6.11.23	切れ	500 km		7,200 kg	L	W	H	(株) 芳真
		抹消	知年月	カード		一体 別体	5,500	2,350	

エンジン状態	(A) B C	AC	(良) 不良 無	ブレーキ	A 馬力	240 ps	TM	6 速	3 ペダル
--------	----------------	----	-----------------	------	-------------	---------------	----	------------	--------------

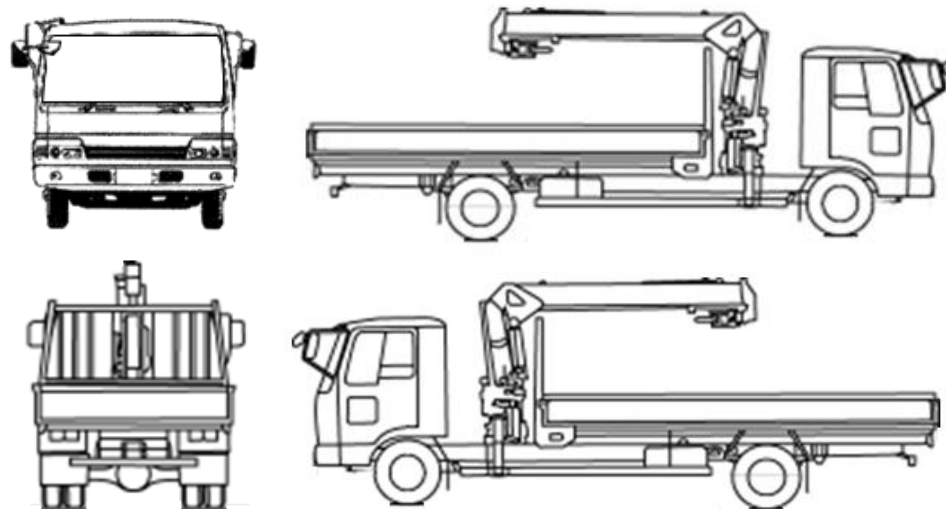
ミッション・デフ(異音、油漏)	良好				キャブ廻り	リサイクル料	¥10,910 円
フレーム関係(錆、車体番号等)	良好				ベット	(有) 無	ヘッドランプ (HID) LED

上物メーカー名年式、型式及状態等	タダノZX365HRSA				汚れ	(小) 中 多	補ブレーキ	段
増tクレーン 5段フックイン ラジコン付 ワイド					シート破	有 (無)	特記、重点確認、他	
					ETC 2.0	(有) 無		
					ラジオ	(良) 不良		
					バックモニタ	有 無		
					カラー	白黒		
					電格ミラ	(有) 無		

ワイド幅・ベット付

Fガラス		
要交換	(良)	飛石有
記録簿	有	(無)
取説	(有)	無
メンテノート	(有)	無
PMマフラ	(適合)	
証明書		
燃料タンク		
200L		

サイドバンパー 段() マーカー 対



タイヤ0~10、欠、で記載

	9	9		
	9	9	9	9
F	265/70R 19.5			
サイズ				
R	265/70R 19.5			
サイズ				
タイヤ				スペア
パタン				有 10