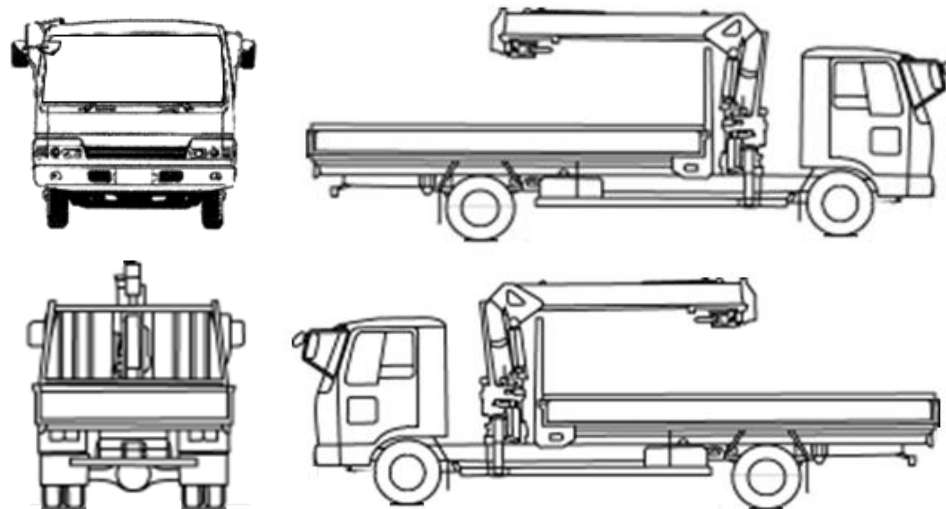


	車名	初度登録	型式・車体番号		架装形状	
	いすゞ	H 31.2	2RG - FTR90U2-7009259		6段クレーン付	

前登録ナンバ	車検有効期限		走行距離		積載量	荷台寸法(mm)			出品会社(神奈川県)	
自家用 長野	抹消		切れ	38,000 km	7,100 kg	L	W	H	(株)芳真	
			抹消	知年月	カード	5,550	2,190	450		
エンジン状態	A B C	AC	良 不良 無	ブレーキ	A	馬力	240 ps	TM	6 速	3 ペダル
ミッション・デフ(異音、油漏)	良好					キャブ廻り			リサイクル料 ¥12,080 円	
フレーム関係(錆、車体番号等)	良好					ベット			ヘッドランプ HID LED	
上物メーカー名年式、型式及状態等 タダノZE366HRE コダイヤ						汚れ			補ブレーキ	
タダノ6段 フックイン ラジコン付 リヤジャッキ						シート破			リターダー	
バックアイ ナビ付 リターダー						ETC 2.0			特記、重点確認、他	
						ラジオ				
						バックモニタ				
						電格ミラ				
標準幅・ベット付										

Fガラス		
要交換	良好	飛石有
記録簿	有	無
取説	有	無
メンテノート	有	無
PMマフラ	適合	
証明書		
燃料タンク		
200L		

サイドバンパー 段() マーカー 対



タイヤ0~10、欠、で記載			
	5	5	
	5	5	5
F	265/70R 19.5		
サイズ			
R	265/70R 19.5		
サイズ			
タイヤ			スペア
パタン			有 10