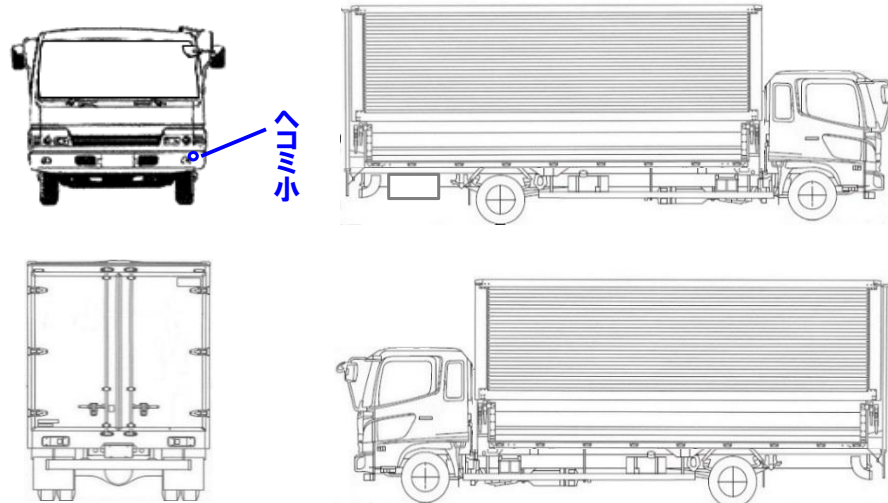


	車名	初度登録	型式・車体番号		架装形状	
	いすゞ	R 3.6	2RG - FRR90T2-7170617		ウイングワイドエアサス7.2m	

前登録ナンバ	車検有効期限		走行距離		積載量	荷台寸法(mm)			出品会社(神奈川県)
事業用 群馬	抹消		92,000 km		2,350 kg	L 7,200	W 2,380	H (門) 2,290 2,390	(株) 芳真
エンジン状態	A B C	AC	良 不良 無	ブレーキ	A	馬力	240 ps	TM	6 速
ミッション・デフ(異音、油漏)	良好					キャブ廻り			リサイクル料 ¥13,720 円
フレーム関係(錆、車体番号等)	良好					ベット			ヘッドランプ HID LED
上物メーカー名年式,型式及状態等 フルハーフ						汚れ 小 中 多			補ブレーキ 段
ワイド エアサス ラッシング2段 バックアイ ナビ付 アルミホイール						シート破 有 無			特記、重点確認、他
カスタム						ETC 2.0 有 無			
						ラジオ 良 不良			
						バックモニタ 有 無			
						カラ 白黒			
ワイド幅・ベット付						電格ミラ 有 無			

Fガラス	
要交換	良好 飛石有
記録簿	有 無
取説	有 無
メンテノート	有 無
PMマフラ	適合
証明書	
燃料タンク	
200L	

サイドバンパー 段( ) マーカー 対( )



タイヤ0~10、欠、で記載			
	4	4	
	4	3	3
F	225/90R 17.5		
サイズ			
R	225/90R 17.5		
サイズ			
タイヤ			スペア
パタン			有 10