

	車名	初度登録	型式・車体番号		架装形状		
	三菱	R 6.4	2KG - FK62F-615391		アルミ平ワイド		

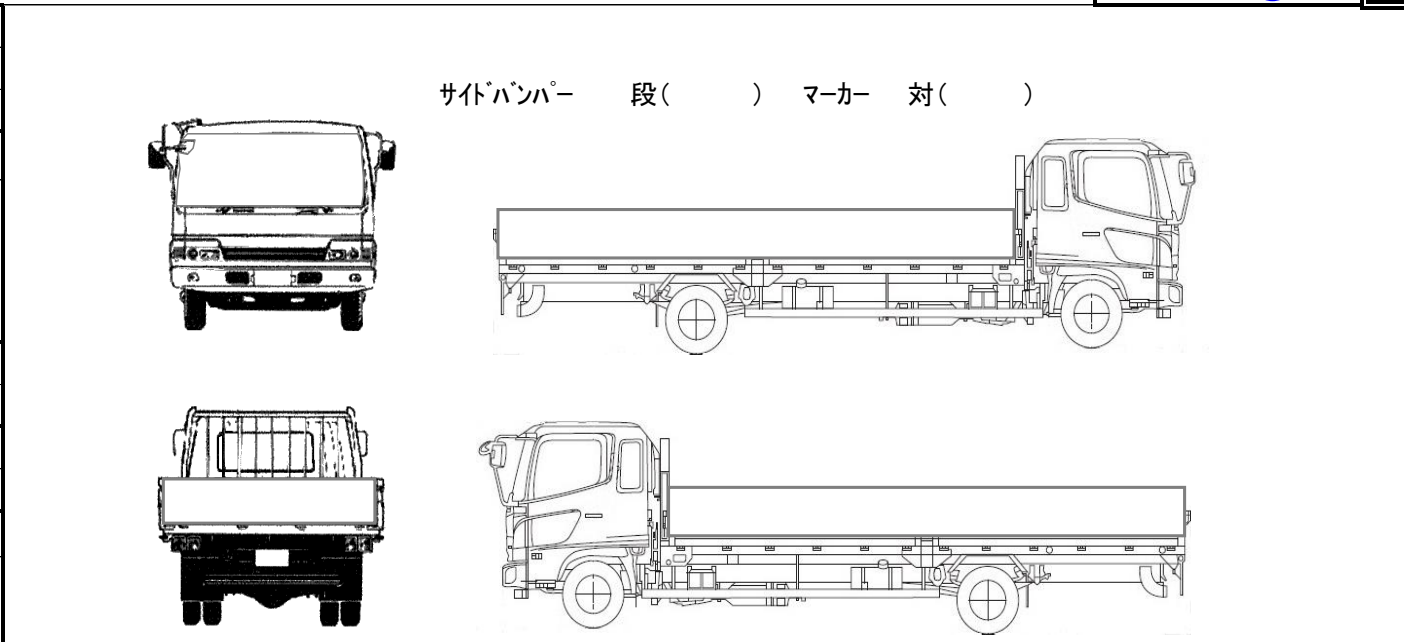
前登録ナンバ	車検有効期限		走行距離		積載量	荷台寸法(mm)			出品会社(神奈川県)
自家用 宇都宮	R8.4.9		切れ	500 km	3,600	L	W	H	(株) 芳 真
			抹消	知年月 無	kg	6,200	2,350	600	

エンジン状態	ABC	AC	良 不良 無	ブレーキ	A	馬力	220 ps	TM	6 速	3 ペダル
--------	-----	----	--------	------	---	----	--------	----	-----	-------

ミッション・デフ(異音、油漏)	良好						キャブ廻り	リサイクル料	¥10,910 円	
フレーム関係(錆、車体番号等)	良好						ベツト	有 無	ヘッドランプ	HID LED

上物メーカー名年式,型式及状態等	パブコ						汚れ	小 中 多	補ブレーキ	段
アルミ平 ワイド 5方開							シート破	有 無	特記、重点確認、他	
							ETC	有 無		
							ラジオ	良 不良		
							バックモニタ	有 無		
							電格ミラ	有 無		

Fガラス		
要交換	良好	飛石有
記録簿	有	無
取説	有	無
メンテノート	有	無
PMマフラ	有	無
証明書	有	無
燃料タンク		
200L		



タイヤ0~10、欠、で記載			
	9	9	
	9	9	9
F	225/80R 17.5		
サイズ	225/80R 17.5		
R	225/80R 17.5		
サイズ	225/80R 17.5		
タイヤ			スペア
パタン			有 10