

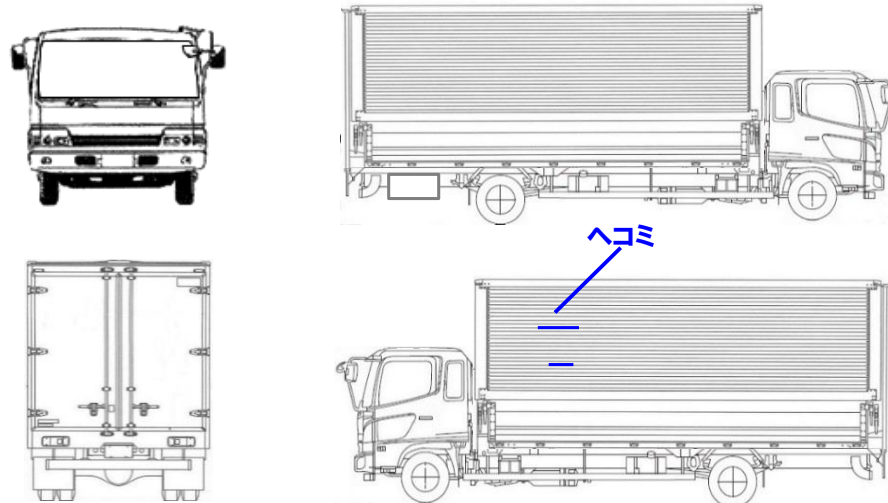
	車名	初度登録	型式・車体番号		架装形状	
	いすゞ	R 3.12	2RG - FRR90S2-7174560		ウイング	

前登録ナンバ	車検有効期限		走行距離		積載量	荷台寸法(mm)			出品会社(神奈川県)		
自家用 足立	R6.12.10		切れ	49,000 km	2,900 kg	L	W	H	(株) 芳 真		
			抹消	知年月 無		6,200	2,230	(門) 2,290 2,390			
エンジン状態	A B C	AC	良 不良 無	ブレーキ	A	馬力	210 ps	TM	6 速	3 ペダル	
ミッション・デフ(異音、油漏)	良好					キャブ廻り			リサイクル料 ¥12,230 円		
フレーム関係(錆、車体番号等)	良好					ベツト			ヘッドランプ	HID	LED
上物メーカー名年式、型式及状態等	フルハーフ					汚れ			小	中	多
ラッシング2段 バックアイ						シート破			有	無	特記、重点確認、他
						ETC 2.0			有	無	
						ラジオ			良	不良	
						バックモニタ			有	無	
									有	白黒	
						電格ミラ			有	無	

標準幅・ベツト付

Fガラス	
要交換	良好 飛石有
記録簿	有 無
取説	有 無
メンテノート	有 無
PMマフラ	適合
証明書	
燃料タンク	
200L	

サイドバンパー 段( ) マーカー 対( )



タイヤ0~10、欠、で記載			
	7	7	
	7	7	7
F	225/80R 17.5		
サイズ			
R	225/80R 17.5		
サイズ			
タイヤ			スペア
パタン			有 10