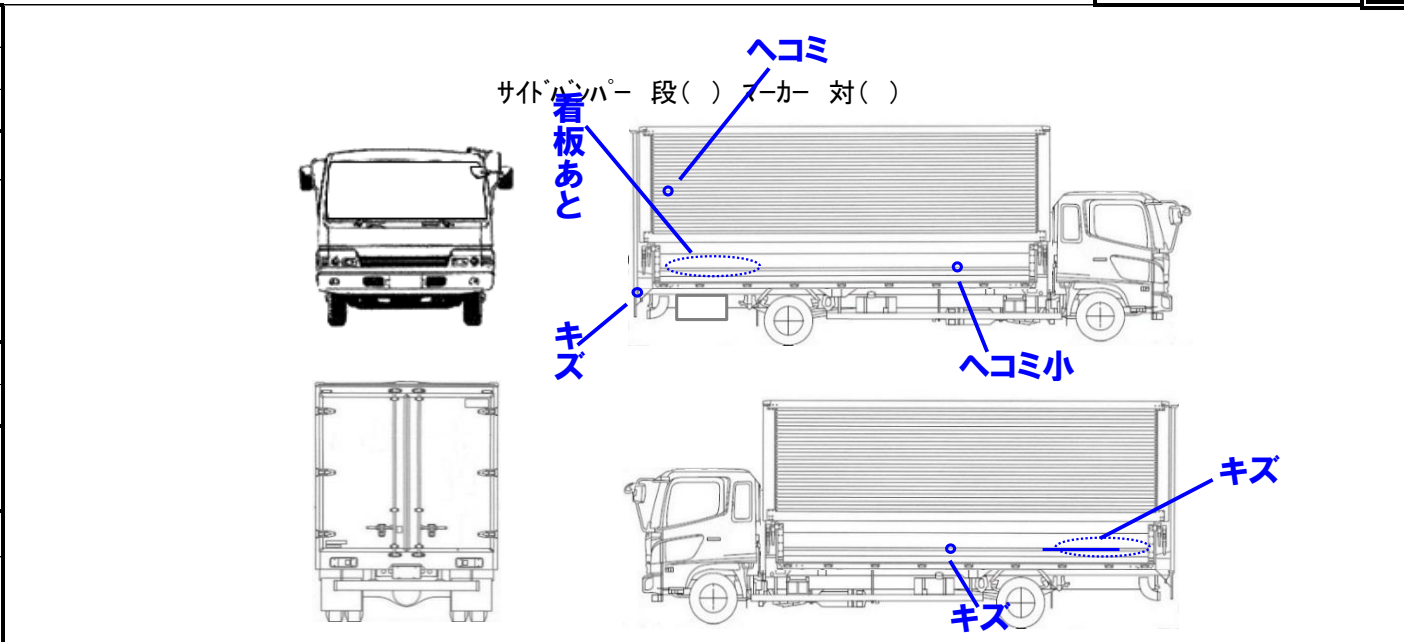


	車名	初度登録	型式・車体番号		架装形状	
	<b>三菱</b>	H 30.1	<b>2KG - FK64F-6000084</b>		<b>ウイングワイドエアサス</b>	

前登録ナンバ	車検有効期限		走行距離		積載量	荷台寸法(mm)			出品会社(神奈川県)	
自家用 千葉	抹消	切れ	249,000 km		2,800 kg	L	W	H	(株) 芳真	
		抹消	知年月	無		一体別体	6,200	2,410		
エンジン状態	A (B) C	AC	(良) 不良 無	ブレーキ	A	馬力	220 ps	TM	6 速	3 ペダル
ミッション・デフ(異音、油漏)	良好					キャブ廻り			リサイクル料 ¥10,910 円	
フレーム関係(錆、車体番号等)	良好					ベツト (有) 無			ヘッドランプ (HID) LED	
上物メーカー名年式,型式及状態等 <b>パブコ</b>						汚れ 小 (中) 多			補ブレーキ 段	
<b>ワイド エアサス ラッシング2段 バックアイ</b>						シート破 有 (無)			特記、重点確認、他	
						ETC 2.0 (有) 無				
						ラジオ (良) 不良				
						バックモニタ (有) 無				
						(有) 白黒				
						電格ミラ (有) 無				
<b>ワイド幅・ベツト付</b>										

Fガラス	
要交換 (良) 良好	飛石有
記録簿	有 (無)
取説	(有) 無
メンテノート	(有) 無
PMマフラ	(適合)
証明書	
燃料タンク	
200L	



タイヤ0~10、欠、で記載			
	4	4	
	3	3	4
F	225/80R 17.5		
サイズ			
R	225/80R 17.5		
サイズ			
タイヤ			スペア
パタン			有 7